

FÜR KLEINE -
MITTELGROBE
DOME-KAMERA &
BILDSCHIRM

BT5963

CCTV-DECKENHALTERUNG FÜR EINEN NEIGBAREN BILDSCHIRM & DOME-KAMERA

Die BT5963 ist eine CCTV-Deckenhalterung, die für eine kleine bis mittelgroße Dome-Überwachungskameras und einen kleinen neigbaren Flachbildschirm ausgelegt ist. Sie ist mit einem Deckenabstand von 1 oder 2 Metern erhältlich. Die integrierte Kabelführung, die Kabel durch das Rohr zu führen und oben oder an der Seite der Halterung herauszuführen, um eine saubere, fertige Installation zu erhalten. Um die Aufhängung zu verlängern, bieten wir Rohrverbinder (BT5924) sowie einzelne Rohre (BT5935) aus dem System V Sortiment an, die sich beliebig zusammenstellen lassen. Zubehör, wie z. B. Bildschirme, können mit einer ø38mm-Zubehörschelle (BT5952) und einer kompatiblen Bildschirmhalterung hinzugefügt werden.

TECHNISCHE DATEN

Empfohlene Bildschirmgröße	bis zu 28"
Max. Belastung des Bildschirms	20kg
Max. Belastung der Kamera	5kg
Neigung des Bildschirms	+17 / -10°
VESA®-Bildschirmkompatibilität	bis zu 100 x 100
BT5963-FD100 Länge	1036mm
BT5963-FD200 Länge	2036mm
Abmessungen der Kamerabefestigungen	51mm - 127.5mm
Farbe	Weiß

MERKMALE

- Befestigt eine Dome-Kamera und einen kleinen Flachbildschirm an der Decke
- Erhältlich in zwei verschiedenen Längen
- Einfache Neigungsverstellung des Bildschirms
- Mehrere Madenschrauben ermöglichen eine Feinjustage des Rohrs, um eine perfekt gewinkelte Installation zu gewährleisten
- Sicherheitsbolzen sorgen für eine sichere Verbindung von Rohr und Kamerahalterung
- Inklusive Abdeckplatte für eine elegante Installation
- Integrierte Kabelführung ermöglicht die Durchführung der Kabel durch die Mitte des Rohrs zur CCTV-Kamera und durch die Oberseite oder Seite der Deckenhalterung nach außen



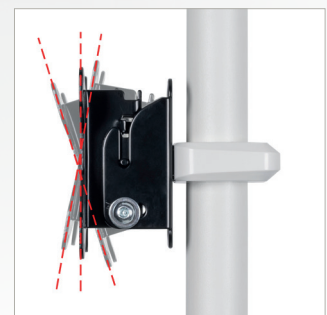
Befestigt eine Dome-Kamera und einen kleinen Flachbildschirm an der Decke



Integrierte Kabelführung durch die Oberseite oder Seite der Deckenhalterung



Mehrere Montagepunkte für Kameras mit Befestigungspunkten im Abstand von bis zu 127.5mm



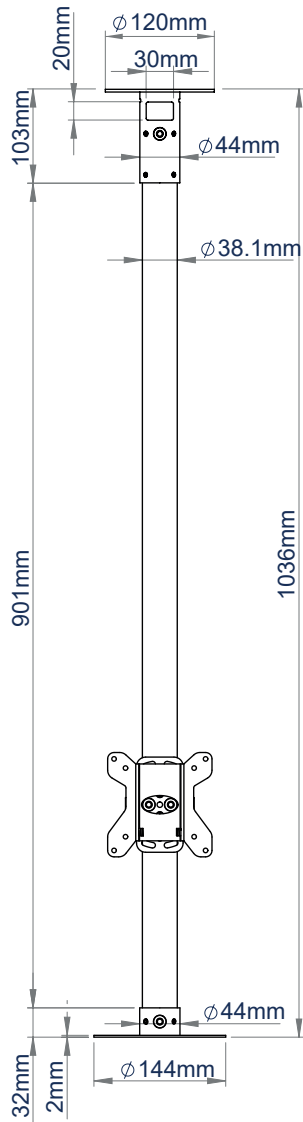
Einfache Neigungsverstellung des Bildschirms

BT5963-FD100
1 Meter Länge

BT5963-FD200
2 Meter Länge



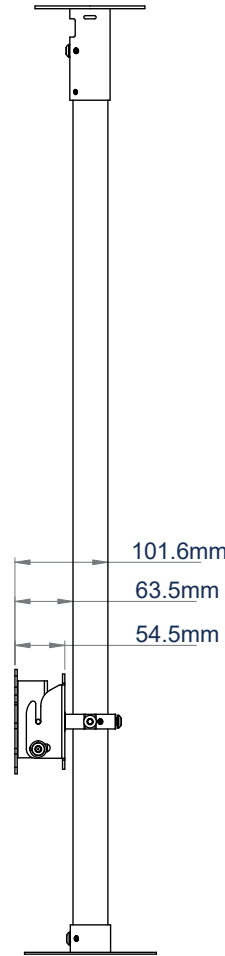
BILDSCHIRM KAMERA



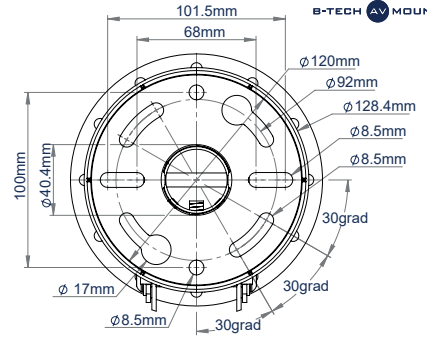
BT5963-FD100
VORDERANSICHT



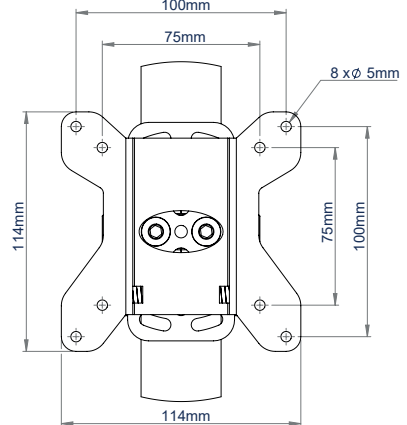
BT5963-FD200
VORDERANSICHT



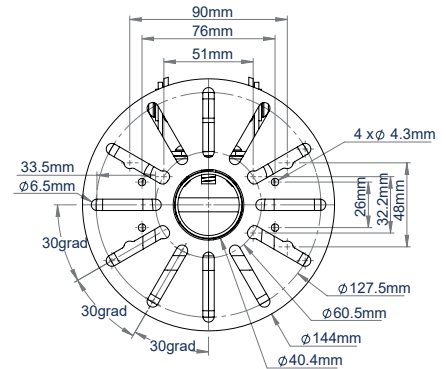
SEITENANSICHT



DECKENPLATTE
DRAUFANSICHT



BILDSCHIRMHALTERUNG
VORDERANSICHT



CCTV-KAMERAHALTERUNG
UNTERANSICHT

VERPACKUNGSMITTEL

FARBE:	AUFTRAGSREF:	EAN-CODE:
Weiß	BT5963-FD100W	5019318304958
Weiß	BT5963-FD200W	5019318304965

VERWANDTE PRODUKTE

<p>BT5964</p>	<p>BT5965</p>	<p>BT5960</p>	<p>BT5961</p>
----------------------	----------------------	----------------------	----------------------

CCTV-Sicherheitshalterung
Befestigt einen VESA 200-Bildschirm in einer geeigneten Position und eine kleine bis mittelgroße Dome-Kamera

Deckenhalterung mit NPT-Adapter
Zur Montage einer CCTV-Kamera, die NPT-Befestigungen verwendet

CCTV-Sicherheitshalterung
Befestigt eine kleine-mittelgroße Dome-Kamera

CCTV-Sicherheitshalterung
Befestigt eine große Dome-Kamera

© 2016 B-TECH AV MOUNTS. Alle Rechte vorbehalten.
Die Informationen in diesem Dokument sind die beste verfügbare Spezifikation zum Zeitpunkt der Drucklegung. Wir behalten uns das Recht vor, die technischen oder physikalischen Spezifikationen ohne vorherige Ankündigung zu ändern. Dies kann ohne schriftliche Mitteilung geschehen. Bitte kontaktieren Sie Ihren Händler für weitere Informationen oder Änderungen. Alle Rechte vorbehalten.
Spezifikationen sind ohne Gewährleistung. Die Informationen sind ohne Gewährleistung zu verwenden. Bitte kontaktieren Sie Ihren Händler für weitere Informationen oder Änderungen. Alle Rechte vorbehalten.
SS-V1-BT5963-W-140621-DE